

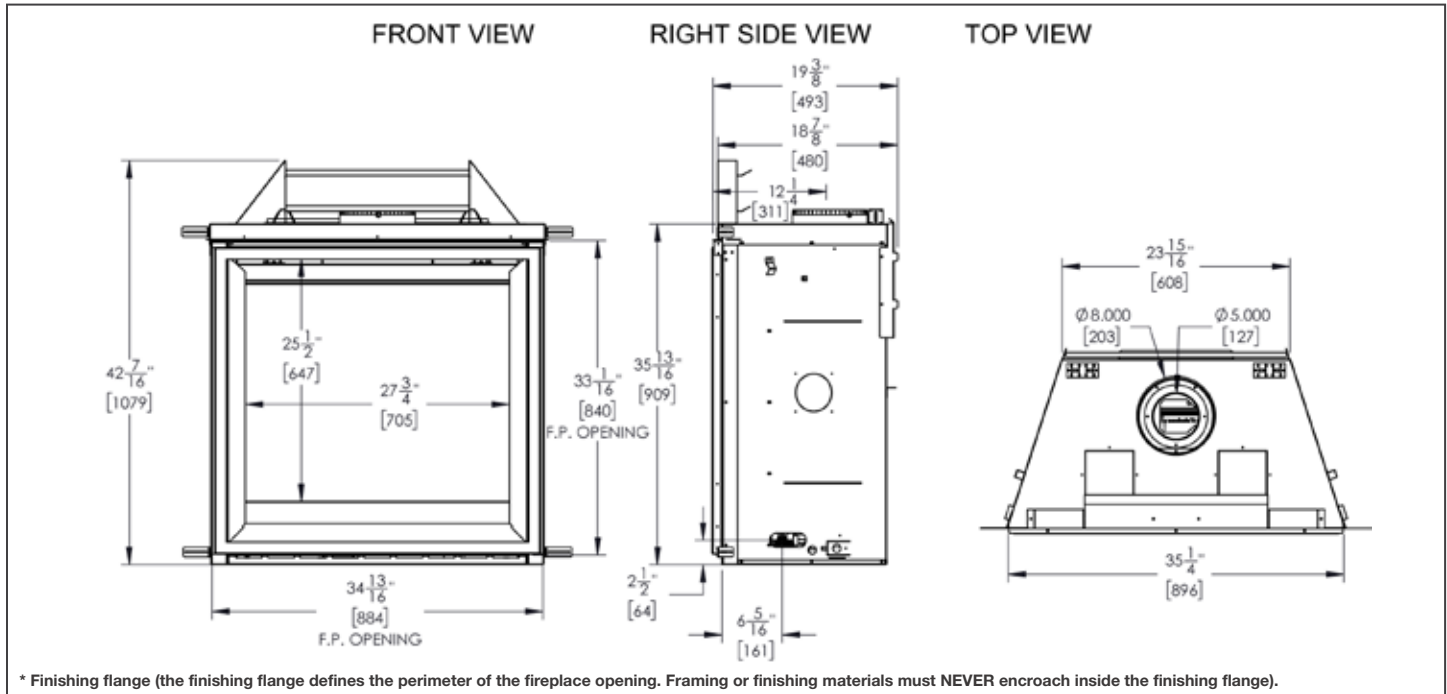
# ALTITUDE™ 36 DIRECT VENT GAS FIREPLACE



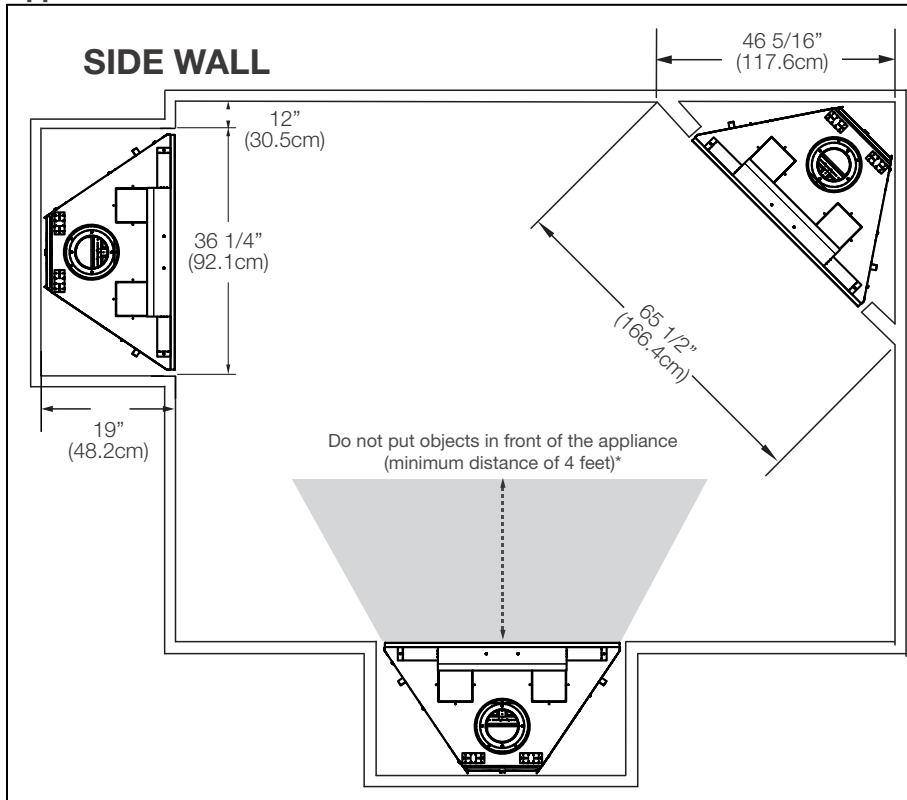
## Specifications

Model	BTU	Width		Height		Depth		Glass Size
		Actual	Framing	Actual	Framing	Actual	Framing	
A36NTE	27,500	34 13/16	36 1/4	42 7/16	44 5/8	18 7/8	19	25 1/2 x 27 3/4
A36PTE	26,500			25 1/2	42 7/16	18 7/8	18 7/8	

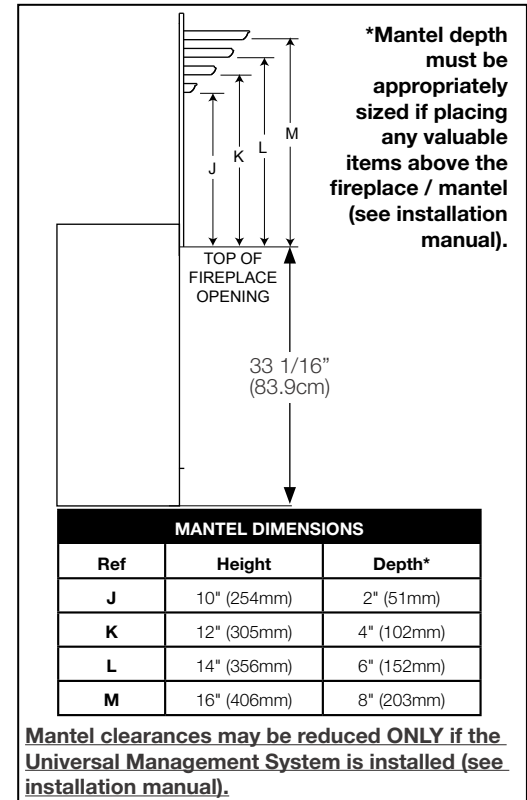
## Dimensions



## Appliance Location



## Combustible Mantel Clearances



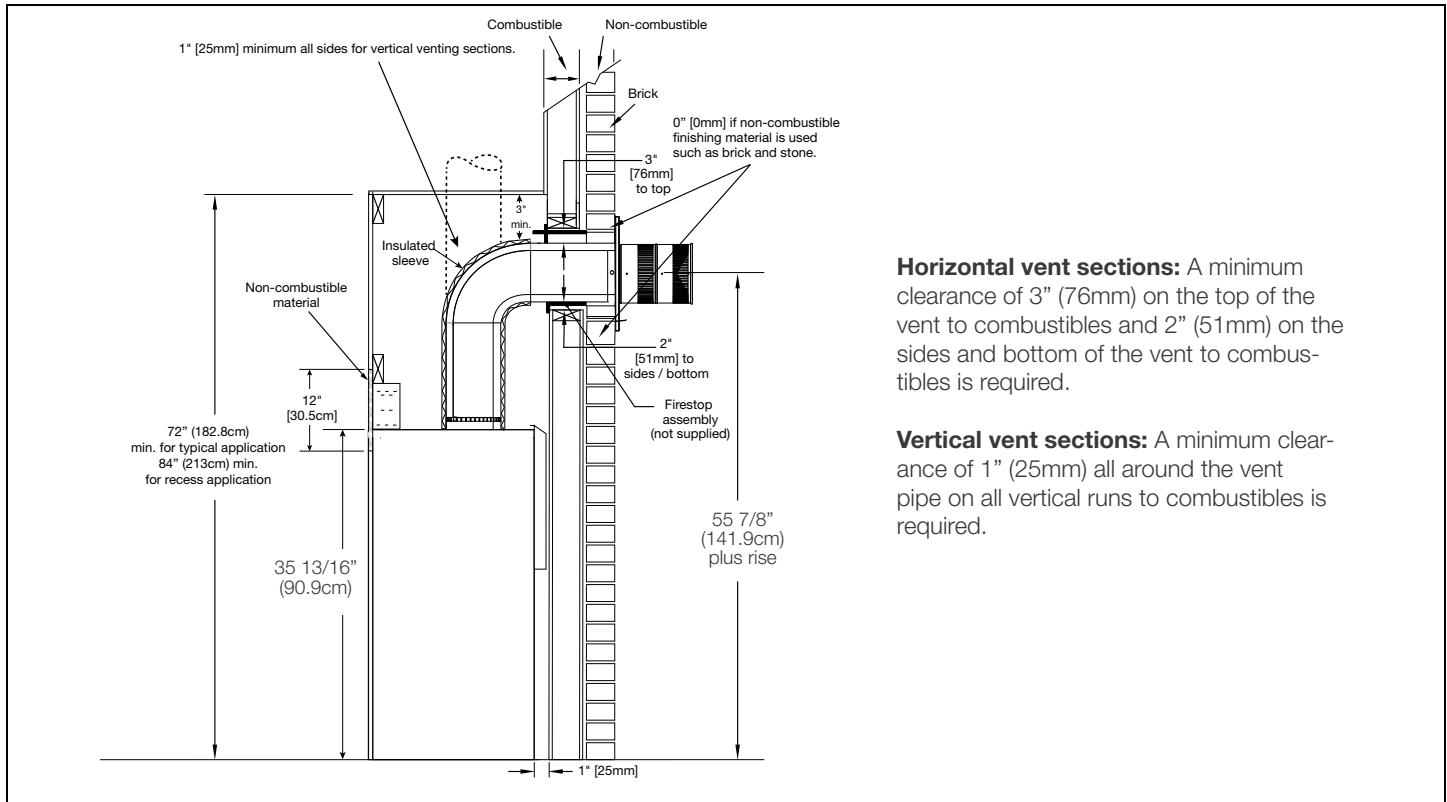
W415-4133 / 01.13.23

# ALTITUDE™ 36 DIRECT VENT GAS FIREPLACE



Product information provided is not complete and is subject to change without notice. Please consult the installation manual for the most up to date installation information.

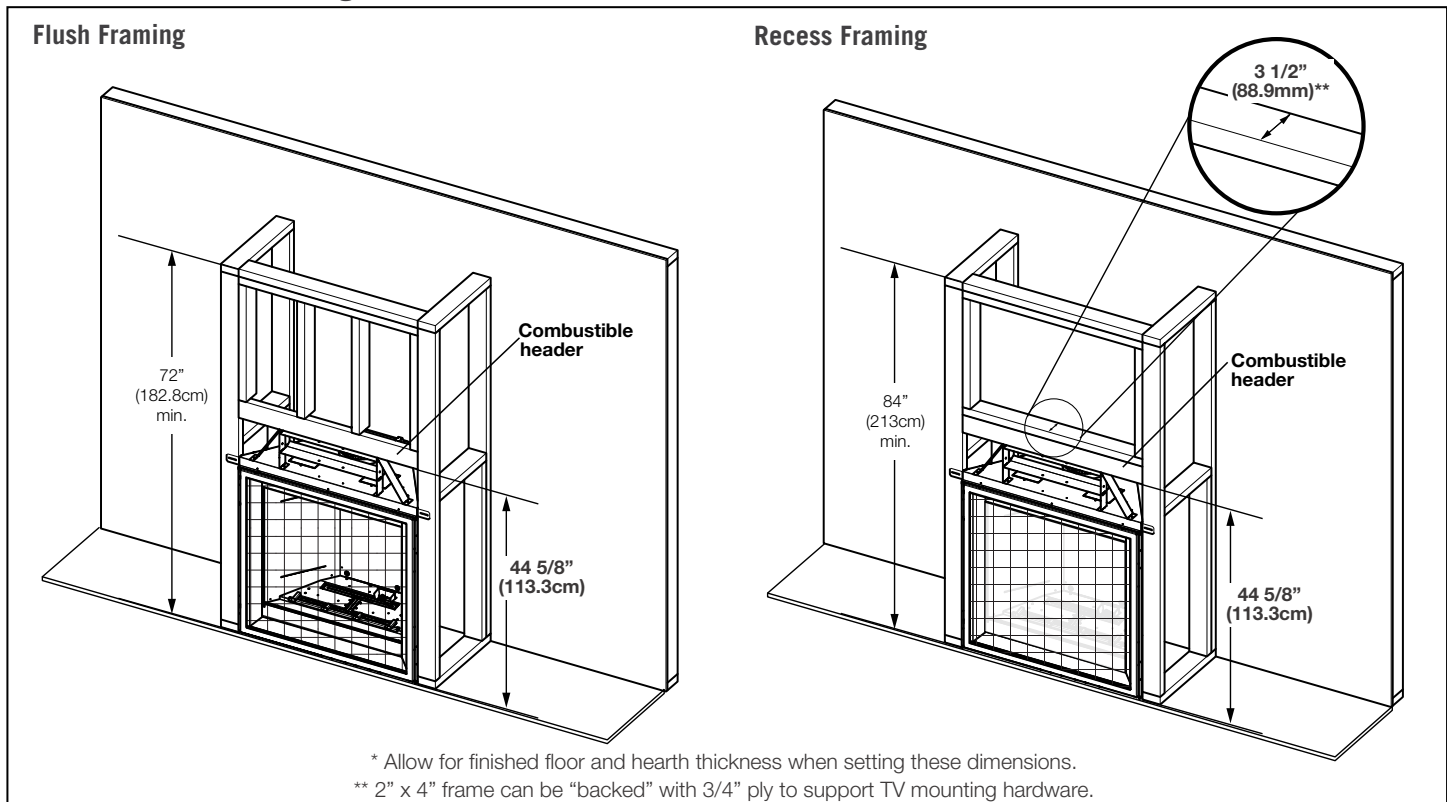
## Wall Penetration



**Horizontal vent sections:** A minimum clearance of 3" (76mm) on the top of the vent to combustibles and 2" (51mm) on the sides and bottom of the vent to combustibles is required.

**Vertical vent sections:** A minimum clearance of 1" (25mm) all around the vent pipe on all vertical runs to combustibles is required.

## Flush & Recessed Framing



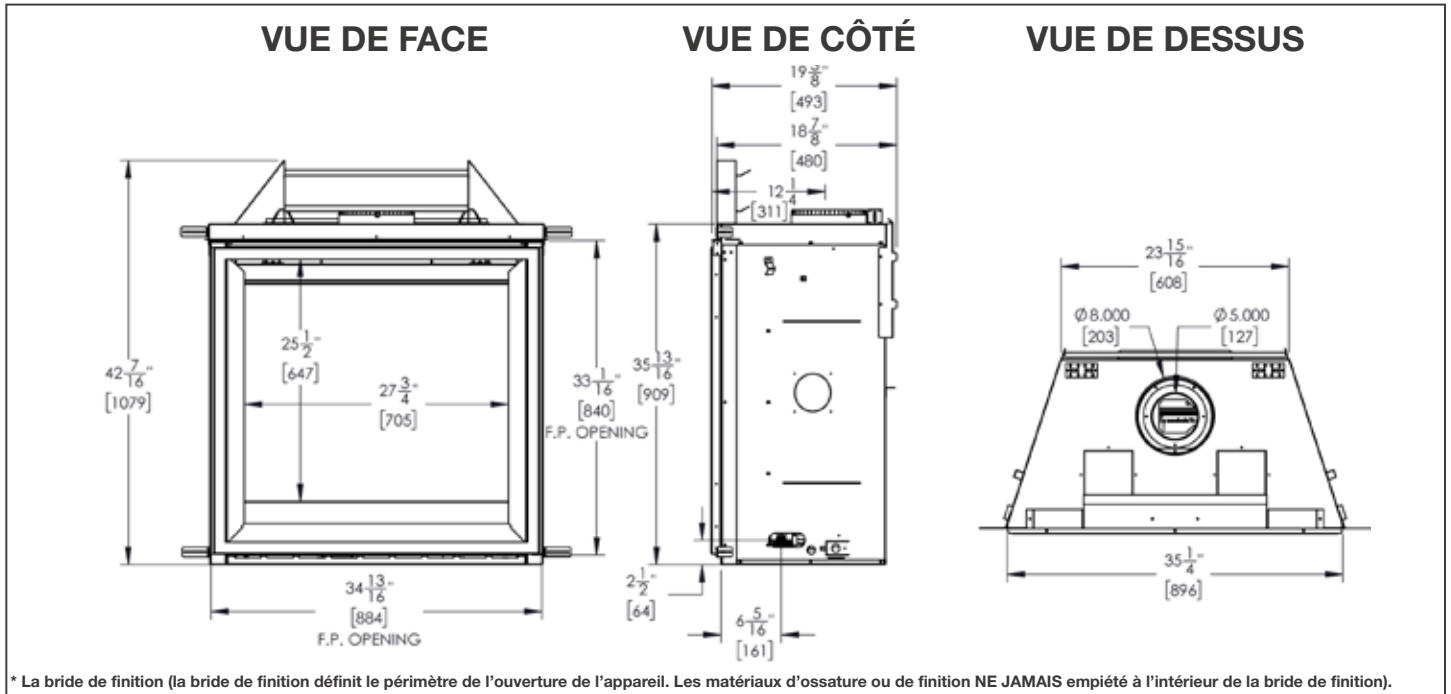
\* Allow for finished floor and hearth thickness when setting these dimensions.

\*\* 2" x 4" frame can be "backed" with 3/4" ply to support TV mounting hardware.

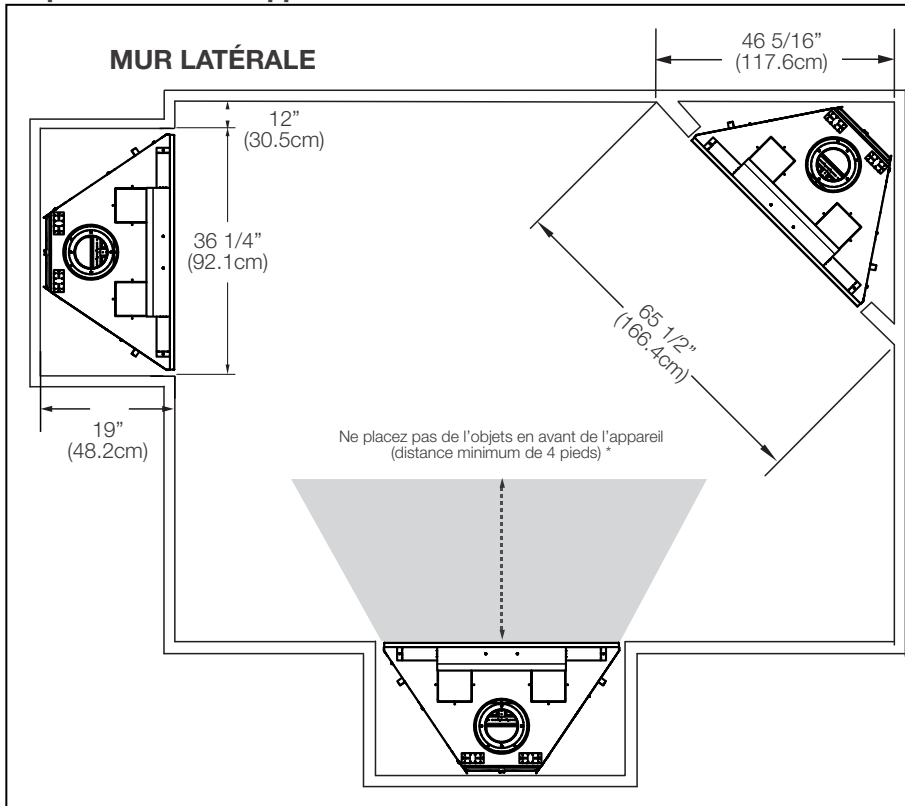
## Spécifications

Modèle	BTU	Largeur		Hauteur		Profondeur		Dimensions de Vision
		Actual	Framing	Actual	Framing	Actual	Framing	
A36NTE	27 500	34 13/16	36 1/4	42 7/16	44 5/8	18 7/8	19	25 1/2 x 27 3/4
A36PTE	26 500							

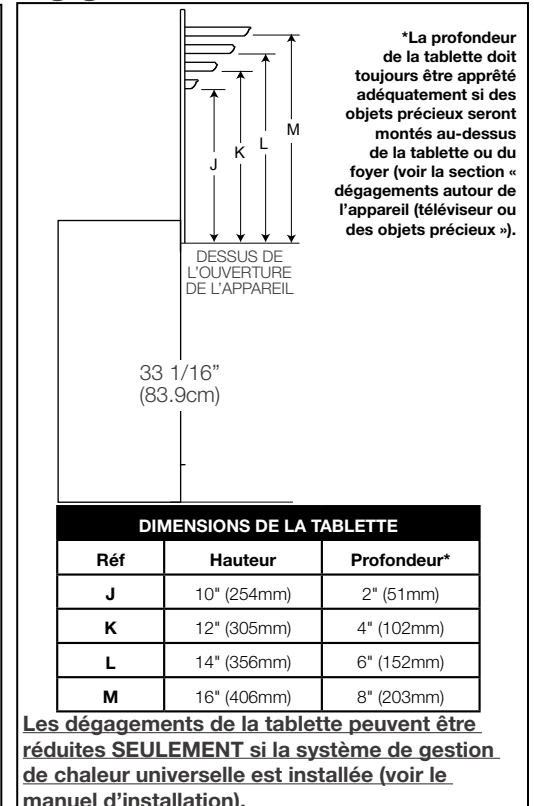
## Dimensions



## Emplacement de l'Appareil

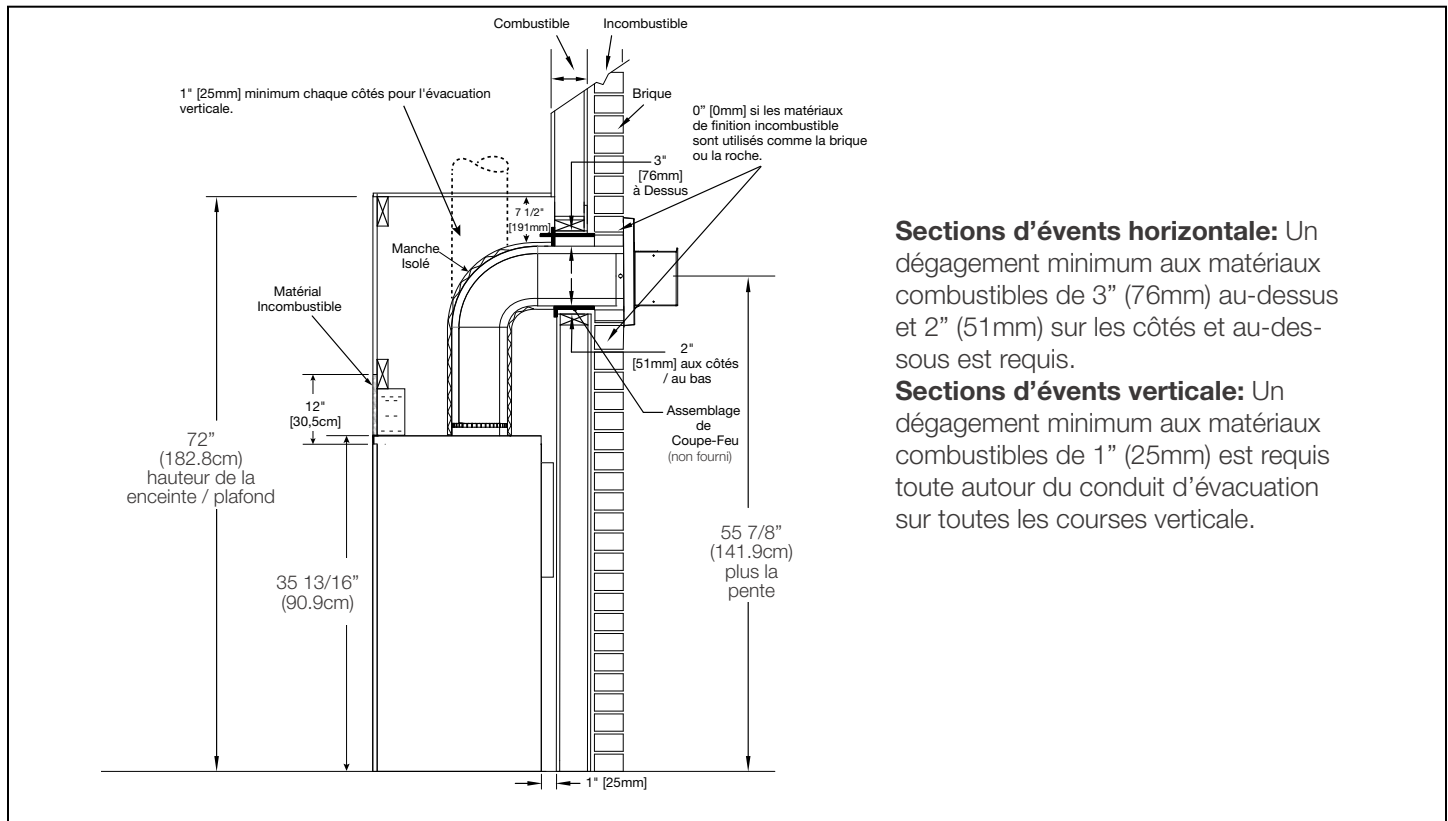


## Dégagements Combustible de la Tablette



L'information du produit fourni n'est pas complet et est sujet de changer sans préavis. Consultez le manuel d'installation pour information d'installation actuel.

## Pénétration du Mur



**Sections d'évents horizontale:** Un dégagement minimum aux matériaux combustibles de 3" (76mm) au-dessus et 2" (51mm) sur les côtés et au-dessous est requis.

**Sections d'évents verticale:** Un dégagement minimum aux matériaux combustibles de 1" (25mm) est requis toute autour du conduit d'évacuation sur toutes les courses verticale.

## Encadrement Affleuré et Encastré

